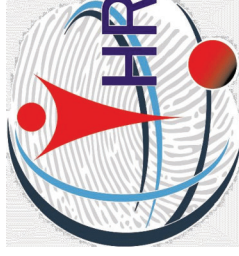




**DEFENSIE  
LA DÉFENSE**

# Réorganisation du génie para Cdo et Pathfinders



DG HR

02 Jul 21



**DEFENSIE**  
**LA DÉFENSE**

# Contenu

- Sous-unités concernées:
  - Pathfinders Schaffen → Tielen
  - SOED
  - Cie Génie de combat Para Cdo 4 Bn Gn
  - Cie Génie de combat Para Cdo 11 Bn Gn





**DEFENSIE**  
**LA DÉFENSE**

# Doc de Référence

Le SFSG sera entre autres érigé sur la base de nos actuels para-commandos et comprendra deux bataillons *Rangers*. Le SFSG doit pouvoir être engagé avec la même réactivité que les *Special Forces*. C'est pourquoi **les bataillons *Rangers* doivent toujours être organisés de façon interarmes** (sur le plan organique) et partager le même état d'esprit SOF.

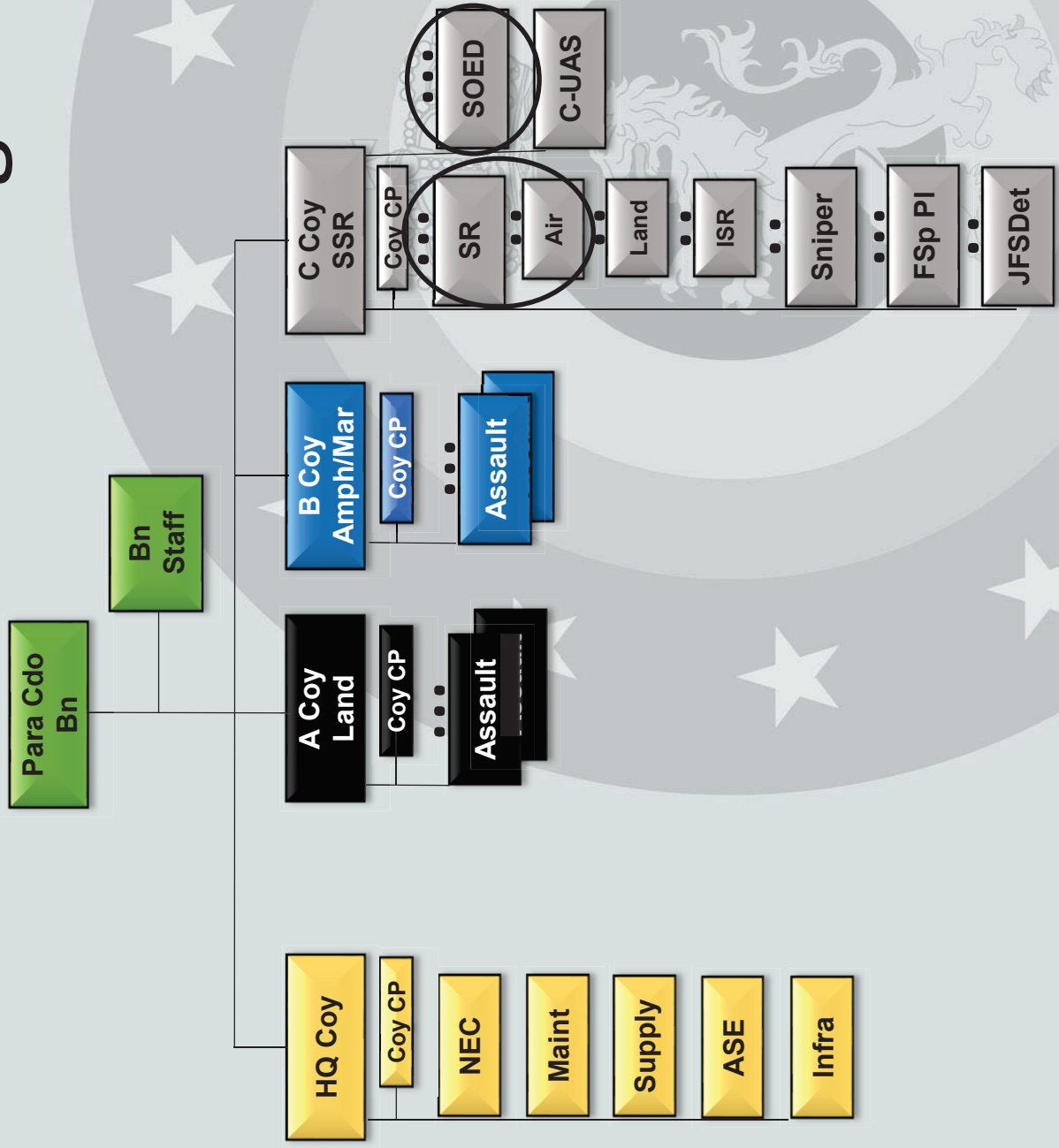




DEFENSIE  
LA DÉFENSE



# Mise en condition SO Regt





**DEFENSIE**  
**LA DÉFENSE**

# Pathfinders

- **Chronologie Enquête**
  - Bfg/début enquête : **NLT début septembre 21**
  - Clôture de l'enquête : **NLT fin septembre 21**
  - Décision HR : **NLT fin octobre 21**
  - Message de Mutation: **NLT 15 décembre 21**
  - Mutation: **NET Juin 22**
- **Public cible**
  - Tout le Pers PF N à Schaffen : 0/3/10 sur OB







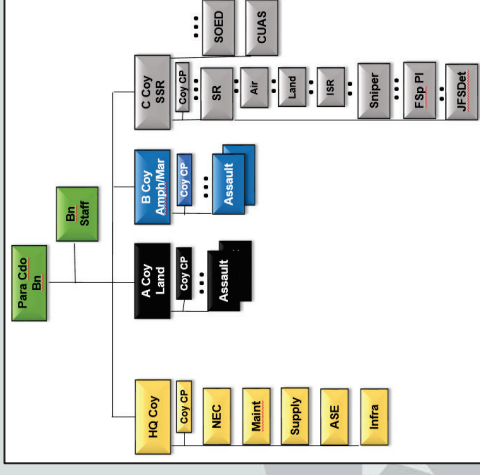
**DEFENSIE  
LA DÉFENSE**

# Pathfinders

## - Dimensionnement Pers

- Capacité Pathfinder du TrgC Para

→ Bn Para Cdo / PI SR



Sit Act			
	Offr	OOffr	Vrijw
2 Cdo (Scout)	1	4	25
3 Para (Scout)	1	4	25
TrgC Para (PF)	1	8	13
	<b>3</b>	<b>16</b>	<b>63</b>

Sit Fut			
	Offr	OOffr	Vrijw
2 Cdo (SR)	1	8	27
3 Para (SR)	1	8	27
TrgC Para	0	0	0
	<b>2</b>	<b>16</b>	<b>54</b>

## - Distances (distance à vol d'oiseau)

- Qu Olt DEVIGNEZ (Schaffen)
- Qu Kapt Pierre GAILLY (Tielen) 30 km





**DEFENSIE**  
**LA DÉFENSE**

# Pathfinders

- **Enquête HR** (Bfg Pers = début)
  - But = connaître les souhaits du Pers concerné
  - Chacun peut (doit) faire **TROIS** choix
  - Explications des mesures d'accompagnement (DGHR-SPS-INDVER-998)
  - Mentionner la possibilité de faire appel





**DEFENSIE  
LA DÉFENSE**

# SOED

- **Chronologie Enquête**
  - Bfg/début enquête : **début juillet 21**
  - Clôture de l'enquête : **20 août 21**
  - Décision HR : **NLT fin octobre 21**
  - Message de Mutation: **NLT 15 décembre 21**
  - Mutation: **NET Juin 22**
- **Public cible**
  - Tout le Pers dans la Cie Génie Para Cdo
  - Tout autre Pers breveté dans le Bn Génie
  - Tout les Cand EN Para Cdo





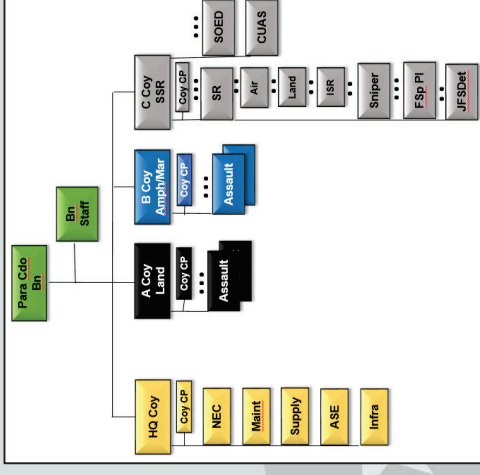


**DEFENSIE  
LA DÉFENSE**

# SOED

## - Dimensionnement Pers

- Sit actuelle vs Sit future



Sit Act			
	Offr	OOffr	Vrijw
4 Bn Gn	4	10	40
11 Bn Gn	4	18	55
	<b>8</b>	<b>28</b>	<b>95</b>

Sit Fut			
	Offr	OOffr	Vrijw
4 Bn Gn	4	11	25
11 Bn Gn	4	11	25
	<b>8</b>	<b>22</b>	<b>50</b>





**DEFENSIE  
LA DÉFENSE**

# SOED

- **Enquête HR** (Bfg Pers = début)
  - But = connaître les souhaits du Pers concerné
  - Chacun peut (doit) faire **TROIS** choix
  - Explications des mesures d'accompagnement (DGHR-SPS-INDVER-998)
  - Mentionner la possibilité de faire appel
- **Critères SOED**
  - Prio 1: SOED fait partie des choix
  - Prio 2: qualifications nécessaires pour pouvoir occuper le poste
  - Prio 3: d'autres qualifications
  - Prio 4: paramètres complémentaires



**.be**

10



**DEFENSIE**  
**LA DÉFENSE**

# SOED

- Possibilités:

Unité		Lieu de travail
SOED		Burcht/Amay
DOVO (EOD Para)		Meerdaal
Fonction intern du Bn Gn		Burcht/Amay
Mutation vers une autre U ParaCdo		Tielen/Schaffren/Heverlee/Peutie/MLD/ Flawinne
Mutation vers une autre U non ParaCdo		



**.be**

11



**DEFENSIE**  
**LA DÉFENSE**



**.be**